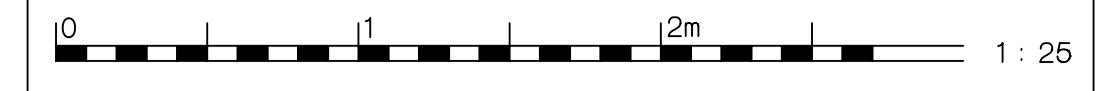
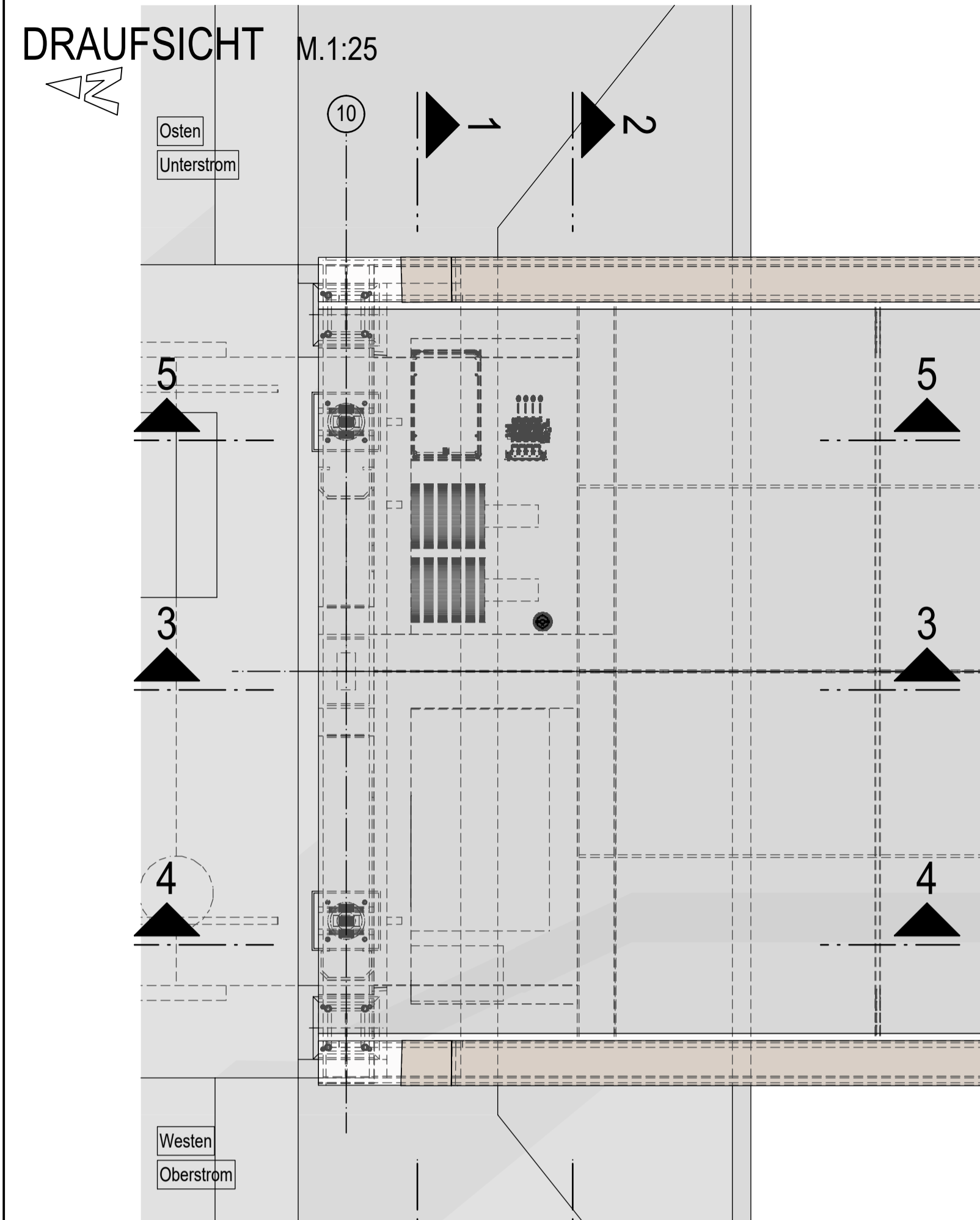


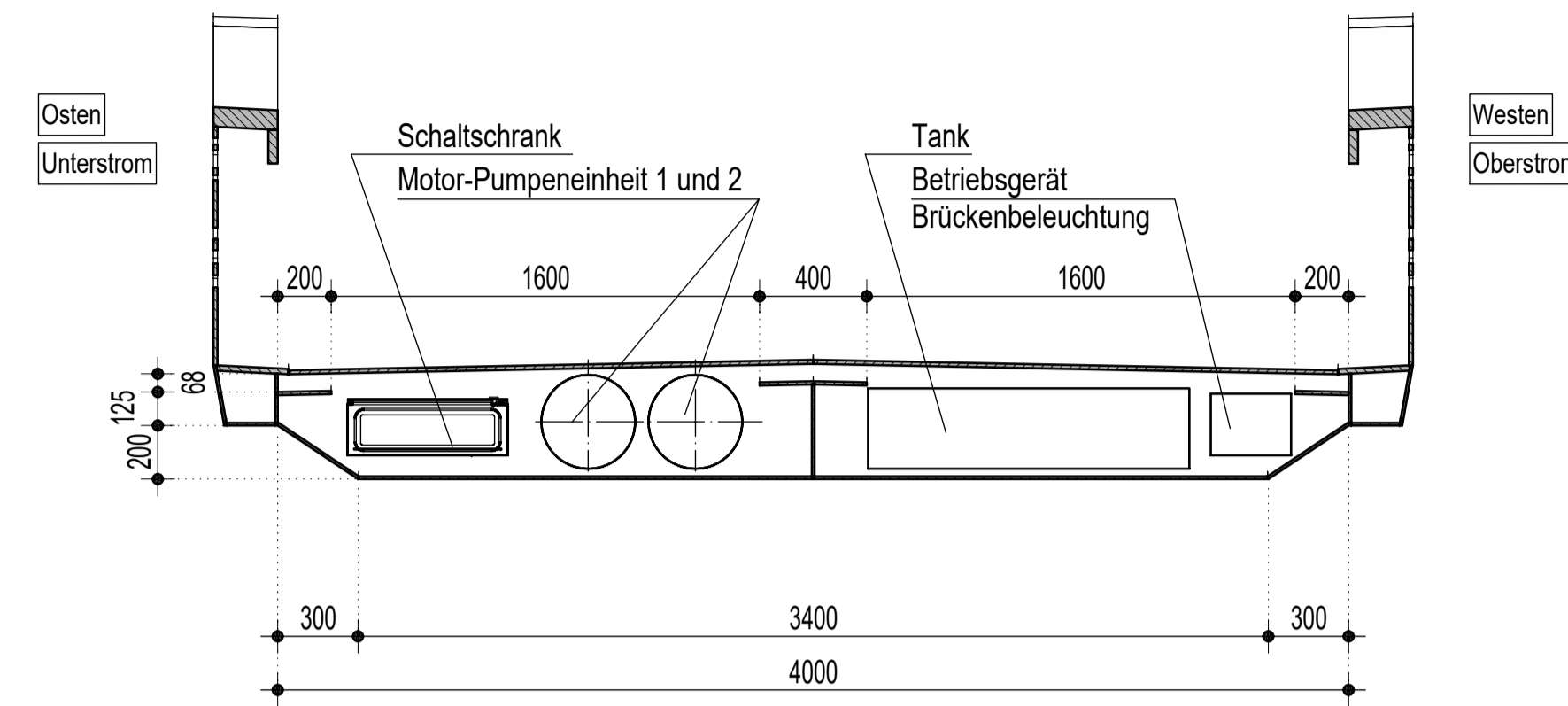
Stahlbau - Technik Wanne



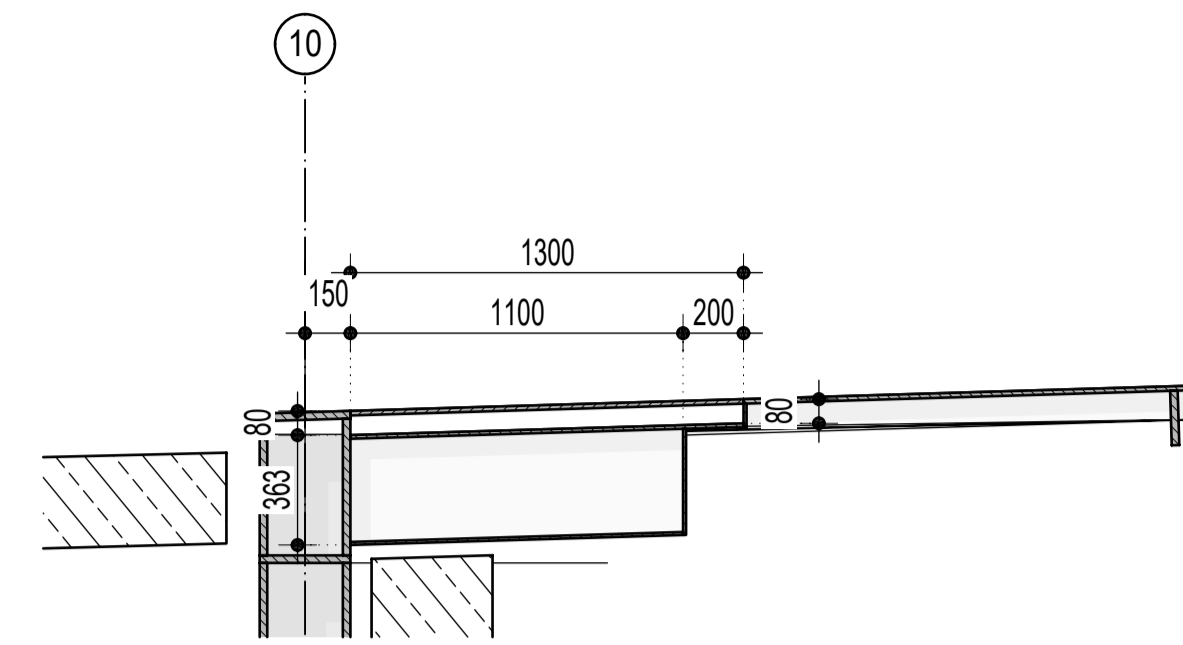
DRAUFSICHT M.1:25



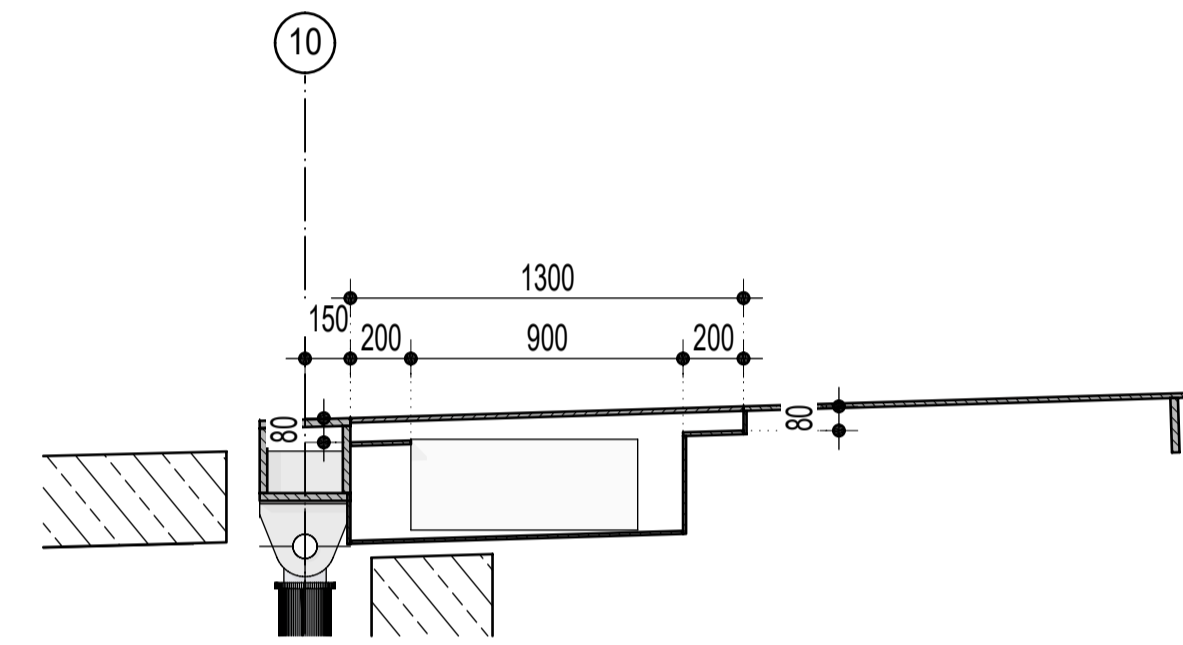
QUERSCHNITT 1 - 1 M.1:25



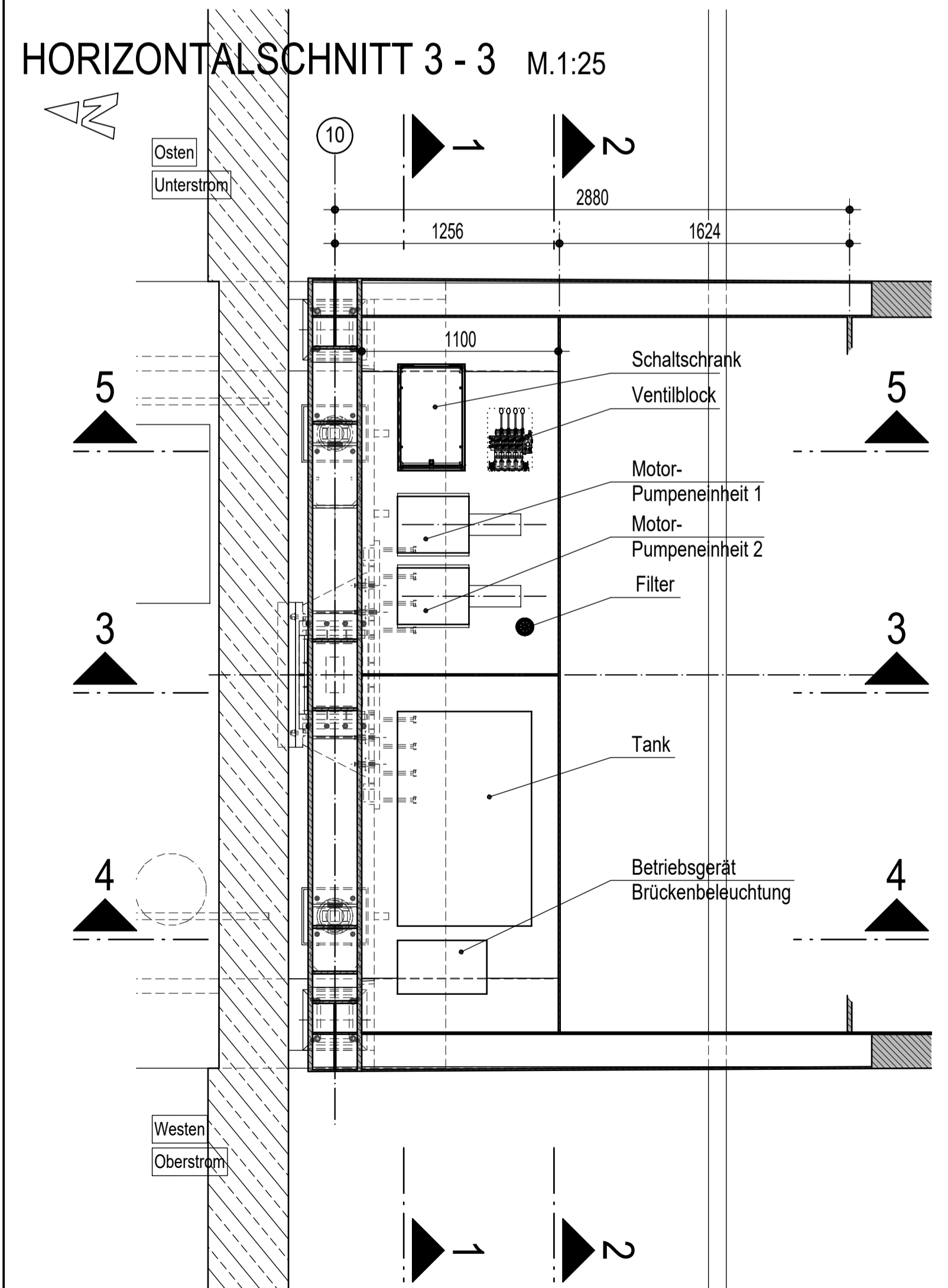
LÄNGSSCHNITT 3 - 3 M.1:25



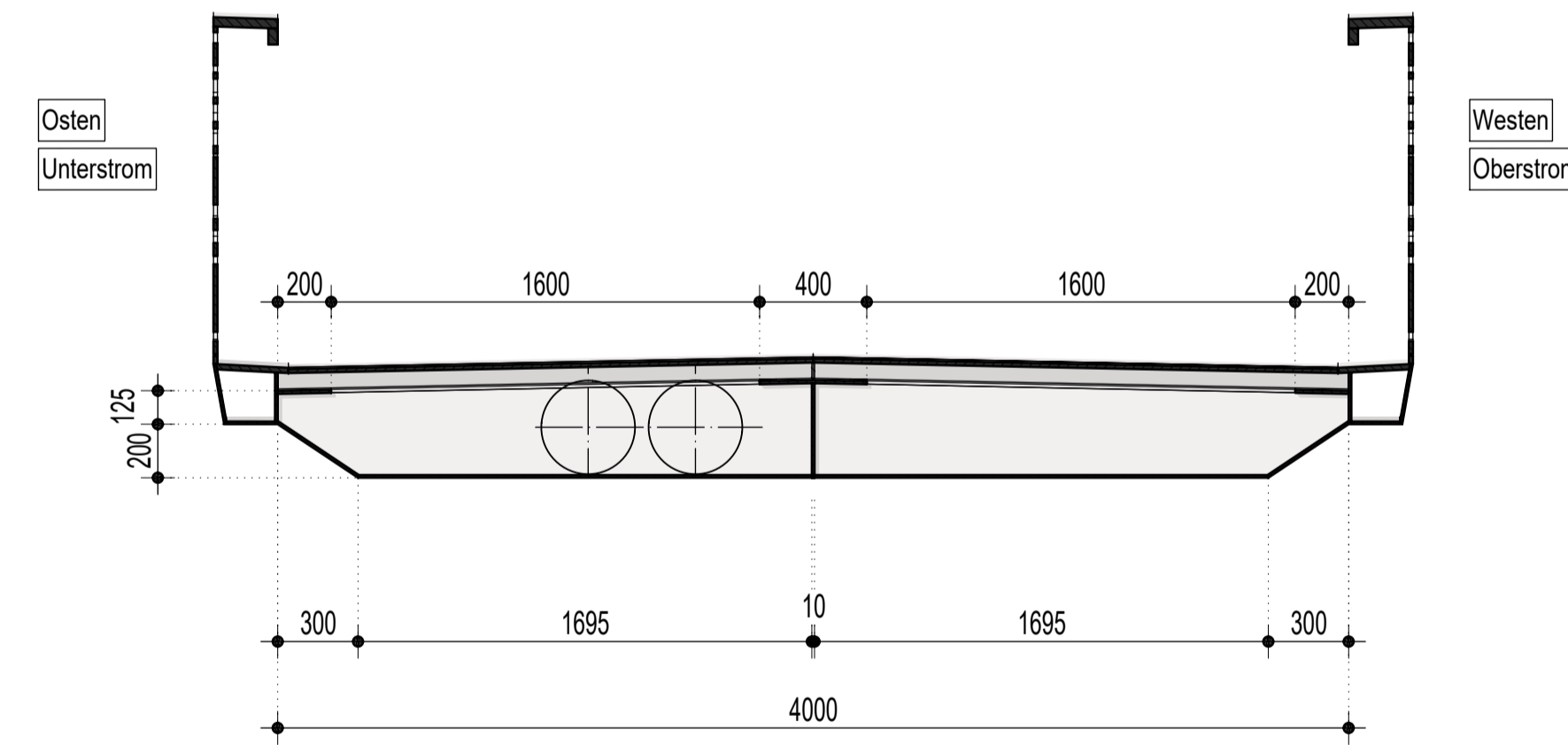
LÄNGSSCHNITT 4 - 4 M.1:25



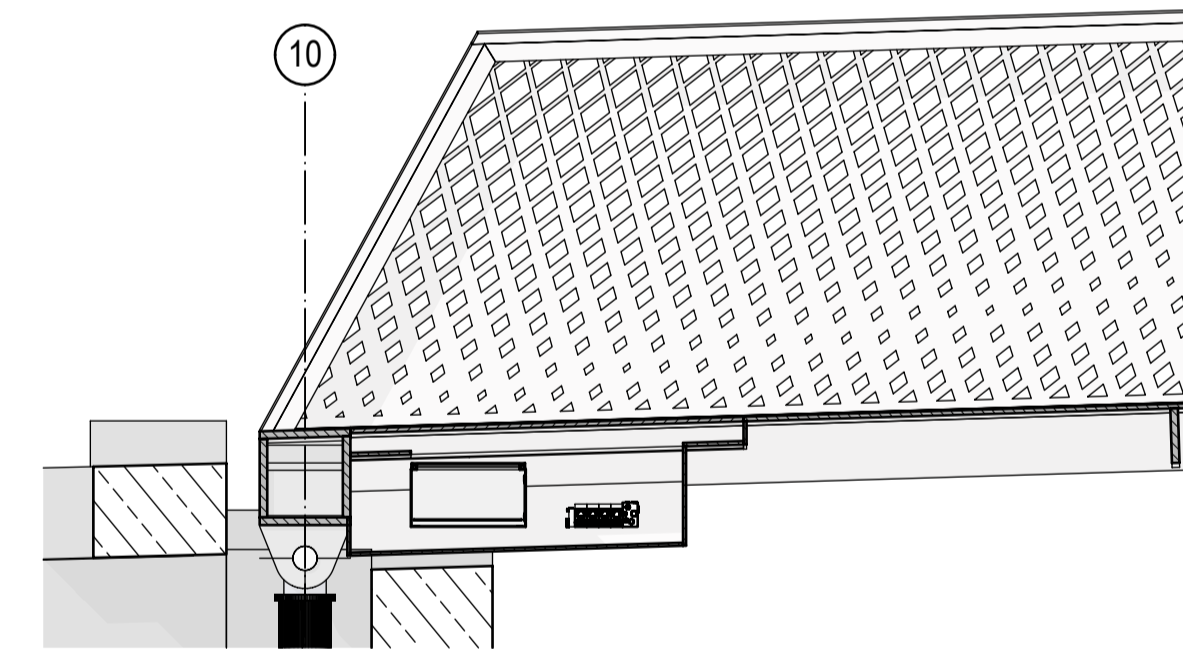
HORIZONTALSCHNITT 3 - 3 M.1:25



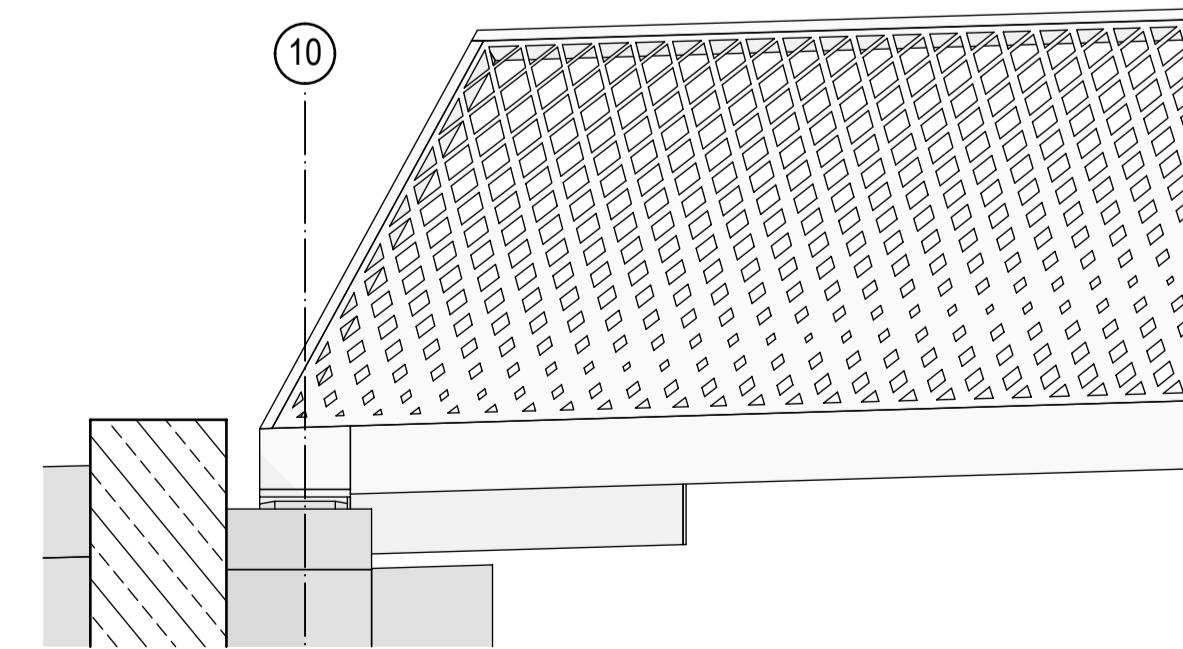
QUERSCHNITT 2 - 2 M.1:25



LÄNGSSCHNITT 5 - 5 M.1:25



ANSICHT M.1:25



Plan gilt nur für die Ausschreibung !

Endgültige Abmessungen nach statischen, konstruktiven und wirtschaftlichen Erfordernissen

Lagesystem: ETRS89/UTM | Höhensystem: DHHN2016

Genehmigungsplanung

Verfasser:

sbp
schleich
bergemann partner

Beratende Ingenieure
im Bauwesen
Schwabstraße 43
70197 Stuttgart
Telefon +49 711 648 71-0

im Auftrag der:

Aufbau- und Entwicklungsgesellschaft
Bad Neuenahr-Ahrweiler mbH



Änderung / Ergänzung Datum Gez. Index

Bauherr
Stadt Bad Neuenahr-Ahrweiler

Maßnahmen-Nr. 6025



Stadtquartier 12
Arbeitsquartier 17
Projekt-Nr. 04576

Bauwerk
Casinobrücke

Datum 22.05.26
Zeichen kroo

Projekt
Neubau Kurgarten- und Casinobrücke

Gez. 22.05.26 jusc
Gepr. 22.05.26 scha
Bauwerks-Nummer 6025 BRKN113

Plan
Stahlbau
Technik Wanne

Plan-Nr. AP_413
Index P01

Maßstab 1:25

Genehmigt: Bad Neuenahr-Ahrweiler, den
Aufbau- und Entwicklungsgesellschaft
Bad Neuenahr-Ahrweiler mbH